

**Serie 2, Wasmachine, voorlader, 7 kg, 1400 rpm WGE02404NL**



**Aangenaam stille en zuinige wasmachine met Eco Silence Drive en Active Water Plus.**

- **Energieklasse A:** bespaar energie met het meest zuinige energielabel A.
- **Active Water Plus:** voor zeer efficiënt waterverbruik, zelfs bij kleinere hoeveelheden wasgoed, dankzij automatische ladingsdetectie.
- **SpeedPerfect:** perfect schoon, maar dan tot wel 65% sneller\*.
- **Bijvalfunctie:** iets vergeten in de wasmachine te doen? Geen enkel probleem.
- **Eco Silence Drive™:** de stille, energiezuinige motor met 10 jaar garantie.

**Technische Data**

Energieklasse:	.....A
Gewogen energieverbruik in kWh per 100 wascycli, 40-60	
ecoprogramma's:	.....40 kWh
Vulgewicht:	.....7.0 kg
Het waterverbruik van de ecoprogramma's in liters per cyclus: ....	44 l
Tijdsduur van de 40-60 ecoprogramma's in uren en minuten bij een nominale capaciteit:	.....2:55 h
Drooefficiëntieklasse:	..... B
Geluidsniveauroeël:	..... A
Geluidsniveau:	..... 72 dB(A) re 1 pW
Inbouw/vrijstaand:	.....Vrijstaand
Afmetingen: hoogte x breedte x diepte:	..... 848 x 598 x 588 mm
Nettogewicht:	..... 68.4 kg
Aansluitvermogen:	.....2300 W
Minimale smeltveiligheid:	..... 10 A
Spanning:	..... 220-240 V
Frequentie:	..... 50 Hz
Lengte elektriciteitsnoer:	..... 160.0 cm
Draairichting deur:	.....Links
Verrijdbaar:	..... Nee
EAN-code:	..... 4242005447701
Type installatie:	..... Vrijstaand

**Optionele accessoires**

- WMZ2200 Onderbouwset  
 WMZ2381 AquaStop verlengslang  
 WMZPW20W Voetstuk met onderlade



## Serie 2, Wasmachine, voorlader, 7 kg, 1400 rpm WGE02404NL

### Aangenaam stille en zuinige wasmachine met Eco Silence Drive en Active Water Plus.

#### Prestaties en verbruik:

- Energie efficiëntieklasse<sup>1</sup>: A
- Energie<sup>2</sup> / Water<sup>3</sup>: 40 kWh / 44 liter
- Vulgewicht: 1 - 7 kg
- Programmaduur<sup>4</sup>: 2:55 uur:min
- Centrifuge droogklasse: B
- Centrifugesnelheid<sup>\*\*</sup>: 400 - 1400 rpm
- Geluidsniveau: 72 dB (A) re 1 pW
- Geluidsniveaurookklasse: A

#### Programma's:

- Standaard programma's: Katoen, Kreukherstellend, Fijne was/Zijde, Wol handwas
- Speciale programma's: Snel/Mix, SuperKort 15/30 min.

#### Opties:

- SpeedPerfect: perfect schone was in 65% minder tijd. \*\*\*

#### Comfort / Zekerheid:

- Bijvulfunctie: iets vergeten? Eenvoudig wasgoed toevoegen tijdens het programma.
- Touch Control toetsen incl. LED indicatie: Klaar in, SpeedPerfect, Start/Bijvullen, Toerentalkeuze/Spoelstop
- Display voor programmaverloop, toerental, resterende tijd, 24 u starttijduitstel en beladingsadvies.
- Volume van trommel: 65 l
- 32 cm vulopening, wit-donkergrijs met 160° te openen deur
- Eco Silence Drive: de meest energiezuinige en stille motortechnologie
- 10 jaar garantie op de koolborstelloze Eco Silence Drive motor
- ActiveWater Plus: voor zeer efficiënt gebruik van water, zelfs met een kleine belading dankzij automatische beladingsdetectie.
- AntiVibration Design: meer stabiliteit en stilte
- Aqua Protection
- Verbruiksindicator: telt aantal gedraaide programma's
- Comfortabele deurvergrendeling: eenvoudig te openen en te sluiten
- Comfortabele elektronische metalen bedieningsknop voor het selecteren van alle was- en speciale programma's
- Metalen deursluiting
- Schuimherkenning
- Elektronisch onbalans-controlesysteem
- Kinderbeveiliging op de deur
- Signaal bij einde van het programma

#### Technische specificaties:

- Onderbouwbaar onder 85 cm nishoogte
- Afmeting apparaat (H x B): 84.8 cm x 59.8 cm
- Diepte apparaat: 58.8 cm
- Diepte apparaat incl. deur: 63.2 cm
- Diepte apparaat met geopende deur: 104.9 cm

\*\* De aangegeven waarden zijn afgerond.

\*\*\* Vergelijking tussen de programmaduur van Kreukherstellend 40°C en de programmaduur Kreukherstellend 40°C i.c.m. SpeedPerfect.

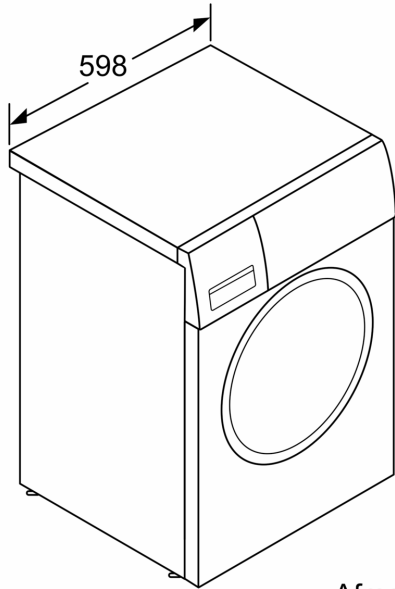
<sup>1</sup> Schaal van energie efficiëntieklasse van A tot G

<sup>2</sup> Energieverbruik in kWh per 100 cycli (in programma Eco 40-60)

<sup>3</sup> Gewogen waterverbruik in liters per cyclus (in programma Eco 40-60)

<sup>4</sup> Programmaduur Eco 40-60

**Serie 2, Wasmachine, voorlader, 7  
kg, 1400 rpm  
WGE02404NL**



Afmeting in mm



Afmeting in mm