

Serie 2, Wasmachine, voorlader, 8 kg, 1400 rpm WGE03408NL



Aangenaam stille en zuinige wasmachine met Eco Silence Drive en Active Water Plus.

- **Energieklasse A:** bespaar energie met het meest zuinige energielabel A.
- **Active Water Plus:** voor zeer efficiënt waterverbruik, zelfs bij kleinere hoeveelheden wasgoed, dankzij automatische ladingsdetectie.
- **SpeedPerfect:** perfect schoon, maar dan tot wel 65% sneller*.
- **Bijvalfunctie:** iets vergeten in de wasmachine te doen? Geen enkel probleem.
- **Eco Silence Drive™:** de stille, energiezuinige motor met 10 jaar garantie.

Technische Data

Energieklasse:A
Gewogen energieverbruik in kWh per 100 wascycli, 40-60	
ecoprogramma's:46 kWh
Vulgewicht:8.0 kg
Het waterverbruik van de ecoprogramma's in liters per cyclus:	47 l
Tijdsduur van de 40-60 ecoprogramma's in uren en minuten bij een nominale capaciteit:3:33 h
Droofofficiëntieklasse: B
Geluidsniveauroeël: A
Geluidsniveau: 72 dB(A) re 1 pW
Inbouw/vrijstaand:Vrijstaand
Afmetingen: hoogte x breedte x diepte: 848 x 598 x 588 mm
Nettogewicht: 68.6 kg
Aansluitvermogen:2300 W
Minimale smeltveiligheid: 10 A
Spanning: 220-240 V
Frequentie: 50 Hz
Lengte elektriciteitsnoer: 160.0 cm
Draairichting deur:Links
Verrijdbaar: Nee
EAN-code: 4242005446964
Type installatie: Vrijstaand

Optionele accessoires

- WMZ2200 Onderbouwset
 WMZ2381 AquaStop verlengslang
 WMZPW20W Voetstuk met onderlade



Serie 2, Wasmachine, voorlader, 8 kg, 1400 rpm WGE03408NL

Aangenaam stille en zuinige wasmachine met Eco Silence Drive en Active Water Plus.

Prestaties en verbruik:

- Energie efficiëntieklasse¹: A
- Energie² / Water³: 46 kWh / 47 liter
- Vulgewicht: 1 - 8 kg
- Programmaduur⁴: 3:33 uur:min
- Centrifuge droogklasse: B
- Centrifugesnelheid^{**}: 400 - 1400 rpm
- Geluidsniveau: 72 dB (A) re 1 pW
- Geluidsniveaurookklasse: A

Programma's:

- Standaard programma's: Katoen, Kreukherstellend, Fijne was/Zijde, Wol handwas
- Speciale programma's: Snel/Mix, SuperKort 15/30 min.

Opties:

- SpeedPerfect: perfect schone was in 65% minder tijd. ***

Comfort / Zekerheid:

- Bijvulfunctie: iets vergeten? Eenvoudig wasgoed toevoegen tijdens het programma.
- Touch Control toetsen incl. LED indicatie: Klaar in, SpeedPerfect, Start/Bijvullen, Toerentalkeuze/Spoelstop
- Display voor programmaverloop, toerental, resterende tijd, 24 u starttijduitstel en beladingsadvies.
- Volume van trommel: 65 l
- 32 cm vulopening, wit-donkergrijs met 160° te openen deur
- Eco Silence Drive: de meest energiezuinige en stille motortechnologie
- 10 jaar garantie op de koolborstelloze Eco Silence Drive motor
- ActiveWater Plus: voor zeer efficiënt gebruik van water, zelfs met een kleine belading dankzij automatische beladingsdetectie.
- AntiVibration Design: meer stabiliteit en stilte
- Aqua Protection Plus waterbeveiliging: extra beveiliging op de watertoevoerleiding.
- Verbruiksindicator: telt aantal gedraaide programma's
- Comfortabele deurvergrendeling: eenvoudig te openen en te sluiten
- Comfortabele elektronische metalen bedieningsknop voor het selecteren van alle was- en speciale programma's
- Metalen deursluiting
- Schuimherkenning
- Elektronisch onbalans-controlesysteem
- Kinderbeveiliging op de deur
- Signaal bij einde van het programma

Technische specificaties:

- Onderbouwbaar onder 85 cm nishoogte
- Afmeting apparaat (H x B): 84.8 cm x 59.8 cm
- Diepte apparaat: 58.8 cm
- Diepte apparaat incl. deur: 63.2 cm

- Diepte apparaat met geopende deur: 104.9 cm

** De aangegeven waarden zijn afgerond.

*** Vergelijking tussen de programmaduur van Kreukherstellend 40°C en de programmaduur Kreukherstellend 40°C i.c.m. SpeedPerfect.

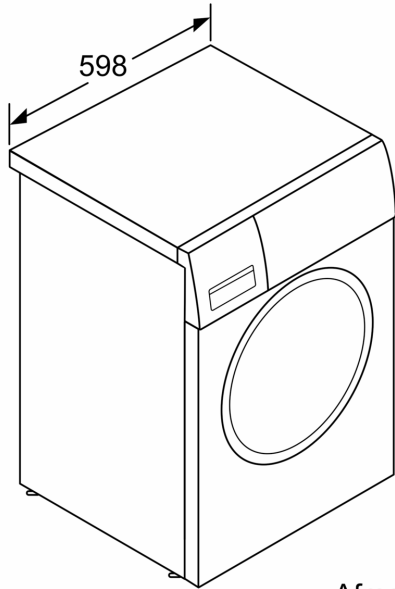
¹ Schaal van energie efficiëntieklasse van A tot G

² Energieverbruik in kWh per 100 cycli (in programma Eco 40-60)

³ Gewogen waterverbruik in liters per cyclus (in programma Eco 40-60)

⁴ Programmaduur Eco 40-60

**Serie 2, Wasmachine, voorlader, 8
kg, 1400 rpm
WGE03408NL**



Afmeting in mm



Afmeting in mm