

## Serie 4, Warmtepompdroger, 8 kg WTH8520ENL



WMZ20600 Wolkorf  
 WTZ11400 Verbindingsset met werkvlak  
 WTZ20410 Verbindingsset  
 WTZPW20D Voetstuk met onderlade

## De warmtepompdroger die het wasgoed efficiënt droogt: energielijke A++.

- **Auto Dry:** droogt automatisch tot de gewenste droogtegraad.
- **Easy Clean met energielabel A++:** droogt bijzonder energiezuinig. Met gemakkelijke reiniging van het condensfilter.
- **Anti-Vibration Design:** uitzonderlijk stabiel en bijzonder stil dankzij speciale bescherming tegen trillingen.
- **Klimaatvriendelijke wasdroger met het meest ecologische koelmiddel (R290).**
- **Led-display: duidelijk display met mogelijkheid tot uitgestelde start- of eindtijd.**

Inbouw/vrijstaand: .....Vrijstaand  
 Afneembaar bovenblad: ..... Nee  
 Draairichting deur: ..... Rechts  
 Lengte elektriciteitsnoer: ..... 145.0 cm  
 Afmetingen (HxBxD): .....842x598x613 mm  
 Nettogewicht: .....48.3 kg  
 Gefluoreerde broeikasgassen: .....Nee  
 Hermetisch afgesloten apparaat: ..... Ja  
 EAN-code: ..... 4242005469673  
 Aansluitvermogen: .....600 W  
 Minimale smeltveiligheid: ..... 10 A  
 Spanning: .....220-240 V  
 Frequentie: ..... 50 Hz  
 Vulgewicht: .....8.0 kg  
 Energieklasse: ..... A++  
 Energieverbruik elektrische droger, maximale belading - nieuw (2010/30/EC): ..... 1.74 kWh  
 Standaardduur katoenprogramma, maximale belading: .....205 min  
 Energieverbruik elektrische droger, gedeeltelijke belading - nieuw (2010/30/EC): ..... 1.02 kWh  
 Standaardduur katoenprogramma, gedeeltelijke belading: ..... 125 min  
 Gewogen jaarlijks energieverbruik, elektrische droger - NIEUW (2010/30/EG): .....216.0 kWh/jaar  
 Gewogen programmaduur: ..... 159 min  
 Gemiddelde condensatie-efficiëntie, maximale belading (%): .....83 %  
 Gemiddelde condensatie-efficiëntie, gedeeltelijke belading (%): 83 %  
 Gewogen condensatie-efficiëntie (%): .....83 %



## Serie 4, Warmtepompdroger, 8 kg WTH8520ENL

### De warmtepompdroger die het wasgoed efficiënt droogt: energieklassen A++.

#### Prestaties en verbruik:

- Energie-efficiëntieklasse<sup>1</sup>: A++
- Energieverbruik<sup>2</sup>: 216 kWh
- Capaciteit: 1 - 8 kg
- Programmaduur<sup>3</sup>: 205 min
- Condensatie efficiëntieklasse<sup>4</sup>: B
- Condensatie efficiëntie<sup>5</sup>: 83 %
- Geluidsniveau: 63 dB (A) re 1 pW

#### Programma's:

- Standaard programma: Katoen, Kreukherstellend
- Speciale programma's: Mix, Handdoeken, Tijdprogramma warm, Tijdprogramma koud, Sport, SuperKort 40 min, Overhemden, Wol finish

#### Opties:

- Touch Control toetsen incl. LED indicatie: voorzichtig drogen, licht strijken, Programmaduur, Fijninstelling droogresultaat, 24 u eindtijduitstel

#### Comfort / Zekerheid:

- Easy Clean filter voor eenvoudig onderhoud
- Kreukherstellende werking na programma-einde.
- DUO-Tronic: continue vochtmeting
- Medium LED-display voor resttijd weergave, tot 24 u eindtijdkeuze, programma status en extra functies
- Comfortabele elektronische bedieningsknop voor alle wasprogramma's, temperaturen en speciale programma's.
- Grote roestvrijstalen trommel Sensitive trommelbinnenwand, wasgoedmeeneemers met Soft-design
- AntiVibration Design: meer stabiliteit en stilte
- Trommelverlichting: Nee
- Kinderbeveiliging op de deur
- Signaal bij einde van het programma
- Metalen deursluiting
- Soepel deurslot voor het eenvoudig openen en sluiten van de deur
- Kleur deur: wit-donkergrijs
- Korf: Nee
- Inclusief condenswaterafvoersysteem
- Warmtepomptechnologie met milieuvriendelijk koelmiddel R290
- Indicatie volle condensatie bak
- Indicatie filter reinigen

#### Technische specificaties:

- Deuraanslag: Rechts
- Onderbouwbaar onder 85 cm nishoogte
- Afmetingen (h x b): 84.2 cm x 59.8 cm
- Diepte apparaat: 61.3 cm
- Diepte apparaat incl. deur: 64.8 cm
- Diepte apparaat met geopende deur: 109.6 cm

<sup>2</sup> Energie consumptie in kWh per jaar, gebaseerd op 160 droogcycli van het standaard katoen programma met een volle en gedeeltelijke belading, en het verbruik met energiezuinige instellingen.

<sup>5</sup> Gewogen condensatie-efficiëntie van het standaard katoenprogramma met een volle en gedeeltelijke belading.

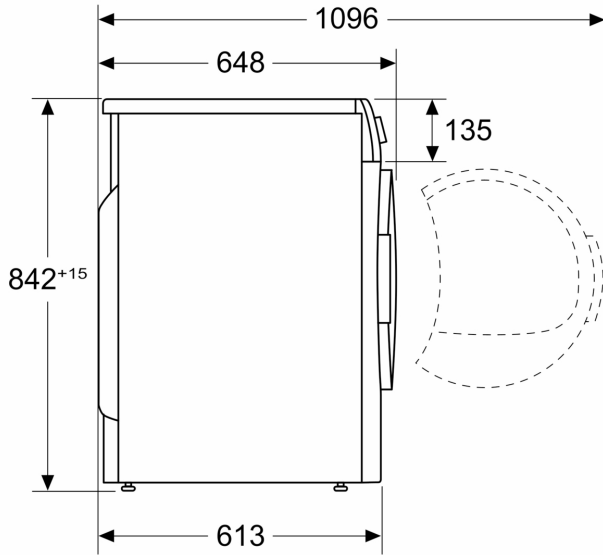
<sup>4</sup> Op een condensatie efficiëntieklasse schaal van A tot G

<sup>3</sup> Programmaduur van het standaard katoen programma met een volle belading

<sup>1</sup> Op een schaal van energie-efficiëntieklasse van A+++ tot D

**Serie 4, Warmtepompdroger, 8 kg  
WTH8520ENL**

Afmeting in mm



Afmeting in mm

