

## iQ500, Wasmachine, voorlader, 8 kg, 1400 rpm WU14UT20NL



### Optionele accessoires

|          |                                |
|----------|--------------------------------|
| WX975600 | Bodembevestiging harde vloeren |
| WZ10131  | Aquastopverlenging             |
| WZ20430  | Onderbouw toebehoren           |
| WZWP20W  | Voetstuk met onderlade         |

Onderbouw iSensonic wasmachine met iQDrive voor effectief en efficiënt wassen met groot eenvoudig display.

- ✓ varioSpeed: tot 65% sneller perfect schoon wasgoed.
- ✓ speedPack L: wasprogramma's verkorten met varioSpeed en een kleine was in 15 of 30 minuten.
- ✓ Beste energielabel A: onze meest energiezuinige wasmachine.
- ✓ waveTrommel: zeer effectieve en extreem milde wasverzorging
- ✓ waterPerfect Plus: voor optimaal duurzaam watergebruik, zelfs bij kleine wasjes, dankzij de intelligente sensortechnologie.

### Uitrusting

#### Technische Data

|   |                    |
|---|--------------------|
| Energieklasse: .....  | A                  |
| Gewogen energieverbruik in kWh per 100 wascycli, 40-60 ecoprogramma's: .....                | 46 kWh             |
| Vulgewicht: .....   | 8.0 kg             |
| Het waterverbruik van de ecoprogramma's in liters per cyclus: .....                         | 47 l               |
| Tijdsduur van de 40-60 ecoprogramma's in uren en minuten bij een nominale capaciteit: ..... | 3:33 h             |
| Droogefficiëntieklasse: .....   | B                  |
| Geluidsniveauroeptideklasse: .....  | A                  |
| Geluidsniveau: .....  | 71 dB(A) re 1 pW   |
| Inbouw/vrijstaand: .....  | Vrijstaand         |
| Hoogte van afneembaar bovenblad: .....  | 25 mm              |
| Afmetingen: hoogte x breedte x diepte: .....  | 845 x 598 x 599 mm |
| Nettogewicht: .....   | 72.5 kg            |
| Aansluitvermogen: .....   | 2300 W             |
| Minimale smeltveiligheid: .....   | 10 A               |
| Spanning: .....   | 220-240 V          |
| Frequentie: .....   | 50 Hz              |
| Lengte elektriciteitsnoer: .....  | 160.0 cm           |
| Deurscharnier: .....  | Links              |
| Verrijdbaar: .....  | Nee                |
| EAN-code: .....   | 4242003931745      |
| Type installatie: .....   | Onderbouw          |



## iQ500, Wasmachine, voorlader, 8 kg, 1400 rpm WU14UT20NL

### Uitrusting

#### Prestaties en verbruik:

- Energie efficiëntieklasse<sup>1</sup>: A
- Energie<sup>2</sup> / Water<sup>3</sup>: 46 kWh / 47 liter
- Vulgewicht: 1 - 8 kg
- Programmaduur<sup>4</sup>: 3:33 uur:min
- Centrifuge droogklasse: B
- Centrifugesnelheid<sup>\*\*</sup>: 400 - 1400 rpm
- Geluidsniveau: 71 dB (A) re 1 pW
- Geluidsniveaurookklasse: A

#### Programma's:

- Standaard programma's: Katoen, Kreukherstellend, Fijne was/Zijde, Wol handwas
- W\_F44BU-G
- Speciale programma's: Trommel reinigen (met herinneringsfunctie), Lingerie, Overhemden / Blouses, Jeans / Donkere was, Outdoor, Afpompen/Centrifugeren, Snel + Mix, Extra spoelen, Extra snel 30'/15', Hygiëne

#### Opties:

- varioSpeed: Tot 65% sneller wassen<sup>\*\*\*</sup>
- TouchControl tiptoetsen: Klaar in, Extra spoelen, start/bijvullen, temperatuur, varioSpeed, Voorwas, keuze voor centrifugeersnelheid/niet centrifugeren

#### Comfort / Zekerheid:

- Bijvulfunctie: Pauzeer het draaiende wasprogramma, om vergeten wasgoed in de trommel bij te voegen.
- Groot overzichtelijk LED-display voor programmaverloop, temperatuurkeuze, max. centrifugesnelheid, resttijdweergave en 24 u eindtijduitstel, beladingscapaciteit en verbruiksindicator.
- softDial
- Volume van trommel: 65 l
- Trommelverlichting: Nee
- waveTrommel: bijzonder schone en effectieve wasverzorging dankzij de unieke trommelstructuur
- Trommelreiniging: optimale verzorging en reiniging van de trommel en interieur, met herinneringsfunctie
- Bijvulfunctie
- 32 cm vulopening, wit-donkergrijs met 165° te openen deur
- iQdrive motor voor extra stilte, zuinigheid en lange levensduur incl. 10jr garantie
- 10 jaar garantie op de koolborstelloze iQdrive motor
- antiVibration design: meer stabiliteit en stilte
- Demo-programma, VE
- waterPerfect Plus: voor efficiënt gebruik van water, zelfs met kleine belading, dankzij intelligente sensortechnologie
- Aqua Protection Plus
- Bodemplaat beschermt tegen vocht
- Schuimherkenning: detecteert overdosering
- Onbalansherkenning
- Kinderbeveiliging op de deur

- Signaal einde programma
- Easy Clean lade
- Doseringshulp voor vloeibaar wasmiddel

#### Technische specificaties:

- Geschikt voor onderbouw
- Afmeting apparaat (H x B): 84.5 cm x 59.8 cm
- Diepte apparaat: 59.9 cm
- Diepte apparaat incl. deur: 63.2 cm
- Diepte apparaat met geopende deur: 106.3 cm

<sup>\*\*</sup> De aangegeven waardes zijn afgerond.

<sup>\*\*\*</sup> Vergelijk tussen programmaduur Kreukherstellend 40°C en programmaduur Kreukherstellend 40°C + varioSpeed optie

<sup>1</sup> Schaal van energie efficiëntieklasse van A tot G

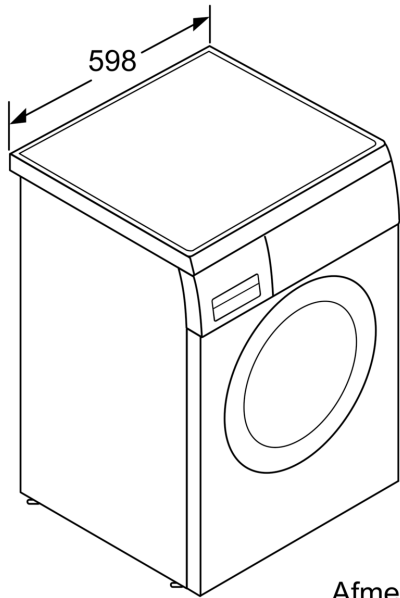
<sup>2</sup> Energieverbruik in kWh per 100 cycli (in programma Eco 40-60)

<sup>3</sup> Gewogen waterverbruik in liters per cyclus (in programma Eco 40-60)

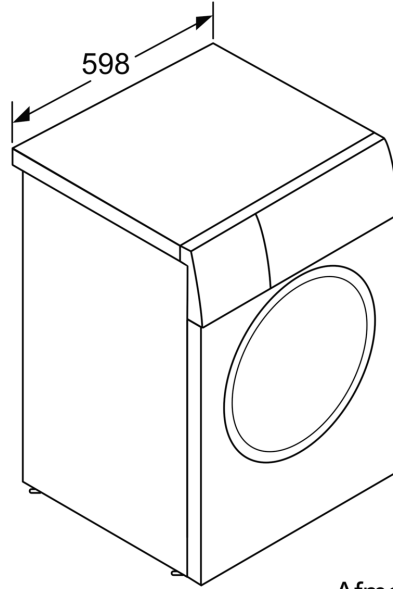
<sup>4</sup> Programmaduur Eco 40-60

**iQ500, Wasmachine, voorlader, 8  
kg, 1400 rpm  
WU14UT20NL**

Maatschetsen



Afmeting in mm



Afmeting in mm

Afmeting in mm

